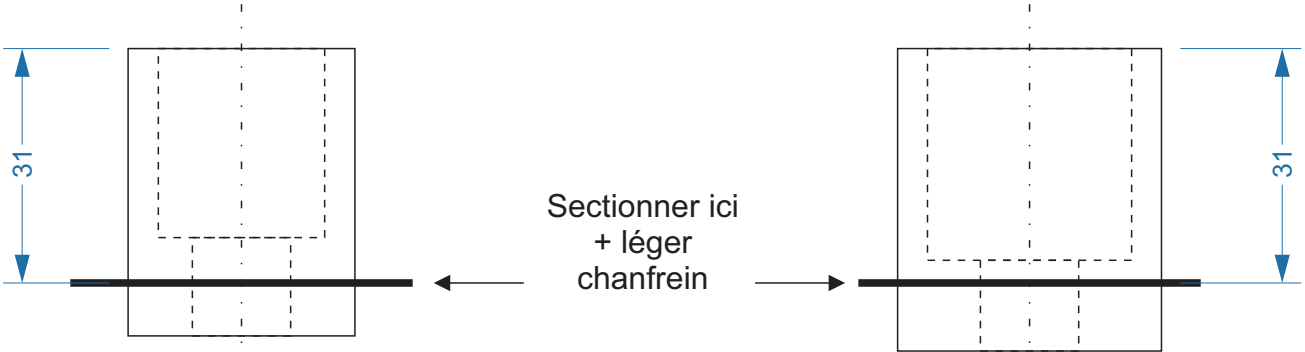
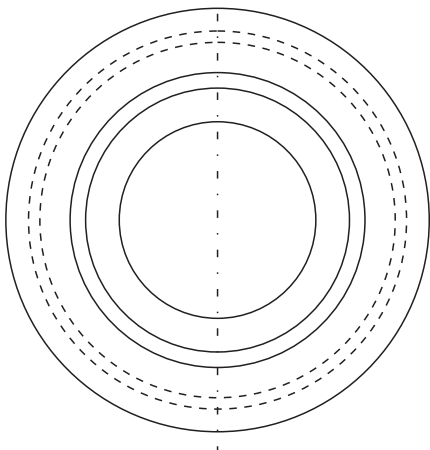
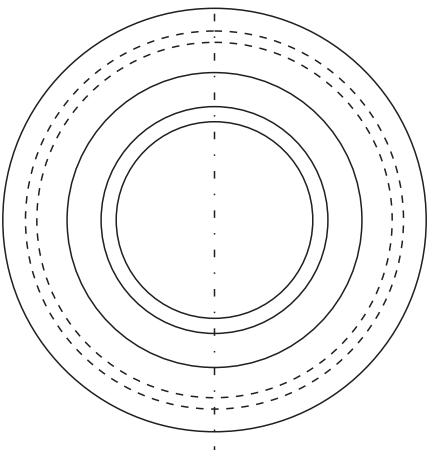
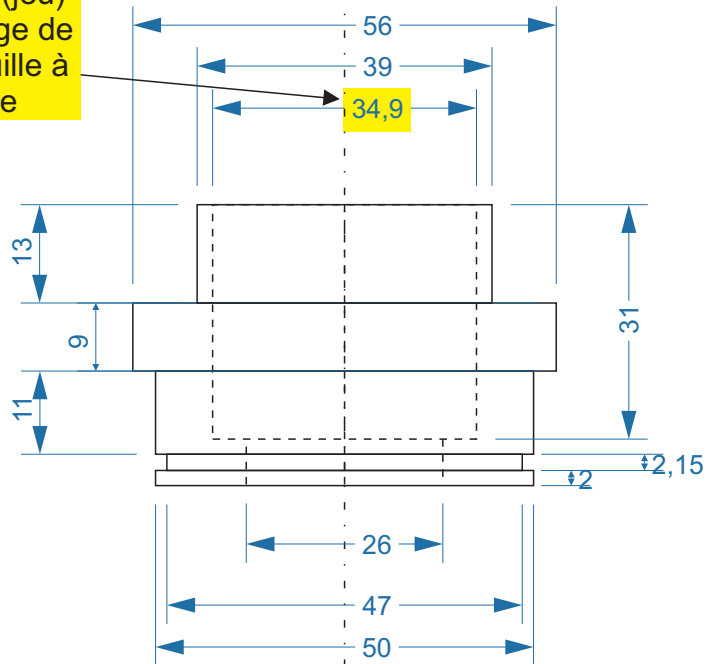
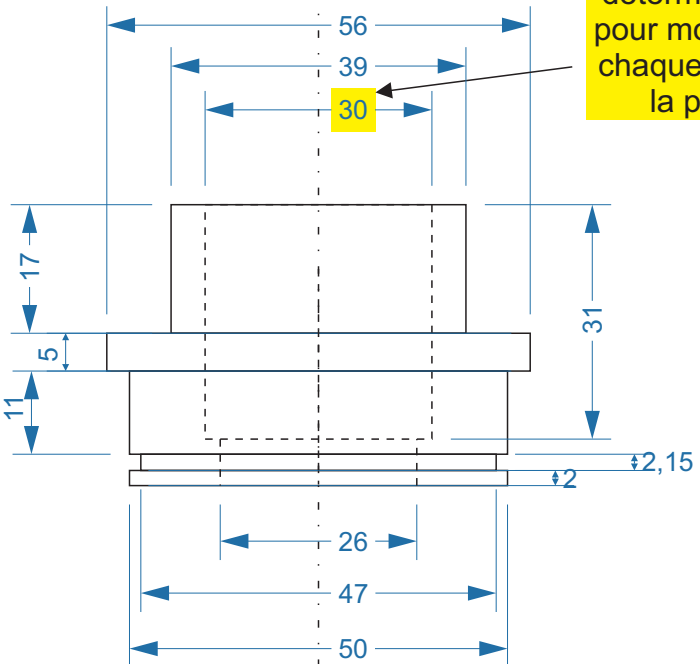


Douille Ø22 & entretoise 1

Douille Ø27 & entretoise 2



Diamètre exact de l'alésage à déterminer (jeu) pour montage de chaque douille à la presse



Matière :
chrome-vanadium,
sinon inox

Toutes dimensions en mm

